

第29回 財団杯少年サッカー大会

2015/10/3(土)

帯広の森球技場

Aブロック		(Aコート)			勝ち点	得失点	総得点	順位
	帯広FC	芽室	足寄					
1	帯広FC	1	4	-	-	-	-	-
2	芽室	-	7	-	-	-	-	-
3	足寄	-	-	-	-	-	-	-

Fブロック		(Cコート)			勝ち点	得失点	総得点	順位
	本別	音更Un	上士幌					
16	本別	2	5	-	-	-	-	-
17	音更Un	-	8	-	-	-	-	-
18	上士幌	-	-	-	-	-	-	-

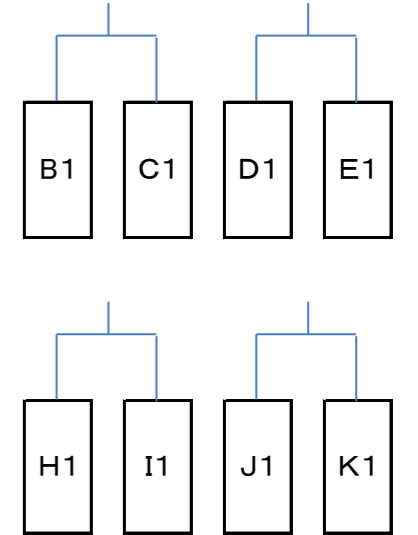
Kブロック		(Cコート)			勝ち点	得失点	総得点	順位
	SSJr	帯広中央	しんとく					
31	SSJr	3	6	-	-	-	-	-
32	帯広中央	-	9	-	-	-	-	-
33	しんとく	-	-	-	-	-	-	-

■決勝トーナメント進出チーム
12チームのうち8チームは小さい山A・F・G・Lの1位となった4チームは決勝トーナメントへ。

Bブロック		(Aコート)			勝ち点	得失点	総得点	順位
	札南	士幌	豊成					
4	札南	2	5	-	-	-	-	-
5	士幌	-	8	-	-	-	-	-
6	豊成	-	-	-	-	-	-	-

Gブロック		(Dコート)			勝ち点	得失点	総得点	順位
	若葉	啓西	浦幌					
19	若葉	1	5	-	-	-	-	-
20	啓西	-	10	-	-	-	-	-
21	浦幌	-	-	-	-	-	-	-

Lブロック		(B・C・Dコート)				勝ち点	得失点差	総得点	順位
	明和広陽	御影	駒場	広尾					
31	明和広陽	D3	D7	B10	-	-	-	-	-
32	御影	-	C10	C7	-	-	-	-	-
33	駒場	-	-	D4	-	-	-	-	-
34	広尾	-	-	-	-	-	-	-	-



Cブロック		(Bコート)			勝ち点	得失点	総得点	順位
	川西	西帯広	白人					
7	川西	1	4	-	-	-	-	-
8	西帯広	-	7	-	-	-	-	-
9	白人	-	-	-	-	-	-	-

Hブロック		(Dコート)			勝ち点	得失点	総得点	順位
	稲田	鈴蘭	池田					
22	稲田	2	6	-	-	-	-	-
23	鈴蘭	-	9	-	-	-	-	-
24	池田	-	-	-	-	-	-	-

予選リーグ試合時間及び審判割り当て											
Aコート						Bコート					
時間	試合	対戦チーム		審判		時間	試合	対戦チーム		審判	
9:00	1	帯広FC	芽室	③		9:00	1	川西	西帯広	③	
9:35	2	札南	士幌	①		9:35	2	音更Jr	清水	①	
10:10	3	帯広Jr	光南	②		10:10	3	緑ヶ丘	明星H	②	
10:45	4	帯広FC	足寄	⑥		10:45	4	川西	白人	⑥	
11:20	5	札南	豊成	④		11:20	5	音更Jr	中札内	④	
11:55	6	帯広Jr	陸別	⑤		11:55	6	緑ヶ丘	緑陽台	⑤	
12:30	7	芽室	足寄	⑨		12:30	7	西帯広	白人	⑨	
13:05	8	士幌	豊成	⑦		13:05	8	清水	中札内	⑩	
13:40	9	光南	陸別	⑧		13:40	9	明星H	緑陽台	⑦	
	10					14:15	10	明和広陽	広尾	⑧	
14:50	11	B1	C1	注		14:50	11	D1	E1	注	
Cコート						Dコート					
時間	試合	対戦チーム		審判		時間	試合	対戦チーム		審判	
9:00	1	開西つじが丘	大空	③		9:00	1	若葉	啓西	③	
9:35	2	本別	音更Un	①		9:35	2	稲田	鈴蘭	①	
10:10	3	SSJr	帯広中央	②		10:10	3	明和広陽	御影	②	
10:45	4	開西つじが丘	幕別札内	⑥		10:45	4	駒場	広尾	⑥	
11:20	5	本別	上士幌	④		11:20	5	若葉	浦幌	④	
11:55	6	SSJr	しんとく	⑤		11:55	6	稲田	池田	⑤	
12:30	7	御影	広尾	⑨		12:30	7	明和広陽	駒場	⑨	
13:05	8	音更Un	上士幌	⑩		13:05	8	大空	幕別札内	⑩	
13:40	9	帯広中央	しんとく	⑦		13:40	9	鈴蘭	池田	⑦	
14:15	10	御影	駒場	⑧		14:15	10	啓西	浦幌	⑧	
14:50	11	H1	I1	注		14:50	11	J1	K1	注	

試合時間
13-4-13

競技方法

- 予選リーグは勝ち点・得失点差・総得点・当該チームの戦績・抽選の順で順位を決定する。
- 試合時間は早まる可能性があるため必ずコートサイドで準備して待機すること。

審判運営

- 3人制審判で行う。
- 公認審判員を2人ずつ出し合って運営する。

Dブロック		(Bコート)			勝ち点	得失点	総得点	順位
	音更Jr	清水	中札内					
10	音更Jr	2	5	-	-	-	-	-
11	清水	-	8	-	-	-	-	-
12	中札内	-	-	-	-	-	-	-

Iブロック		(Aコート)			勝ち点	得失点	総得点	順位
	帯広Jr	光南	陸別					
25	帯広Jr	3	6	-	-	-	-	-
26	光南	-	9	-	-	-	-	-
27	陸別	-	-	-	-	-	-	-

Eブロック		(C・Dコート)			勝ち点	得失点	総得点	順位
	開西つじが丘	大空	幕別札内					
13	開西つじが丘	C1	C4	-	-	-	-	-
14	大空	-	D8	-	-	-	-	-
15	幕別札内	-	-	-	-	-	-	-

Jブロック		(Bコート)			勝ち点	得失点	総得点	順位
	緑ヶ丘	明星H	緑陽台					
28	緑ヶ丘	3	6	-	-	-	-	-
29	明星H	-	9	-	-	-	-	-
30	緑陽台	-	-	-	-	-	-	-

各11試合目の審判は、AコートがBブロックとCブロックの3位、BコートがDブロックとEブロックの3位、CコートがHブロックとIブロックの3位、DコートがJブロックとKブロックの3位でお願いします。順位が確定してすぐの割り当てになりますのでご協力をよろしくお願いします。