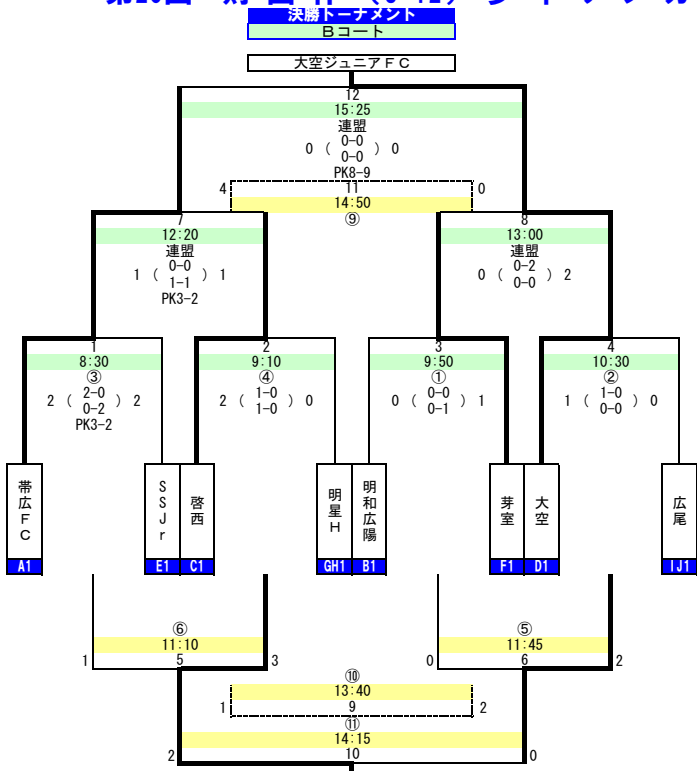


# 第25回 財団杯 (U-12) 少年サッカー大会

## 順位別リーグ組合せ表

2011/8/21 (日) 十勝川河川敷サッカー場



順位別リーグ		A・C～Eコート						
Aブロック (Aコート)		順位別リーグ						
順位	チーム	勝利	敗戦	PK	勝点	得失点	総得点	順位
1	森の里	○	●	PK	9	9	11	1
2	大樹	●	○	PK	4	-2	4	2
3	札南	●	△		1	-5	1	4
4	緑ヶ丘	○	○		3	-2	1	3

Bブロック (Aコート)		順位別リーグ						
順位	チーム	勝利	敗戦	PK	勝点	得失点	総得点	順位
5	士幌	○	●	PK	1	-3	2	4
6	緑陽台	○	△		4	0	2	2
7	浦幌	○	△		4	-2	4	3
8	白人	△	○		7	5	6	1

Cブロック (Cコート)		順位別リーグ						
順位	チーム	勝利	敗戦	PK	勝点	得失点	総得点	順位
9	音更Jr	○	△		5	2	4	1
10	中札内	○	○		3	-5	2	4
11	清水	△	●		4	2	5	2
12	光南	△	○		4	1	5	3

Dブロック (Cコート)		順位別リーグ						
順位	チーム	勝利	敗戦	PK	勝点	得失点	総得点	順位
13	川西	○	△		2	-1	2	4
14	駒場	○	○		4	-1	4	2
15	福田	△	○		7	3	6	1
16	駒場	△	△		2	-1	6	3

Eブロック (Dコート)		順位別リーグ						
順位	チーム	勝利	敗戦	PK	勝点	得失点	総得点	順位
17	帯広中央	○	○		4	1	4	2
18	若葉	○	●		4	0	6	3
19	鈴蘭	○	○		3	-5	2	4
20	音更Un	○	△		5	4	6	1

Eブロック (Dコート)		順位別リーグ						
順位	チーム	勝利	敗戦	PK	勝点	得失点	総得点	順位
17	帯広Jr	○	●	PK	6	1	4	2
18	幕別内	○	△		4	0	3	3
19	東	○	△		7	6	8	1
20	足寄	○	○		0	-7	1	4

Fブロック (Eコート)		順位別リーグ						
順位	チーム	勝利	敗戦	PK	勝点	得失点	総得点	順位
21	上士幌	○	○		9	14	15	1
22	陸別	○	○		0	-20	0	4
23	池田	○	○		6	11	14	2
24	御影	○	○		3	-5	5	3

試合時間及び審判割り当て											
Bコート						Aコート					
時間	試合	対戦チーム	審判	時間	試合	対戦チーム	審判	時間	試合	対戦チーム	審判
8:30	1	帯広FC	SSJr	8:45	1	森の里	大樹	8:45	1	帯広中央	若葉
9:10	2	啓西	明星H	9:21	2	札南	緑ヶ丘	9:21	2	鈴蘭	音更Un
9:50	3	明和広陽	芽室	9:57	3	士幌	緑陽台	9:57	3	川西	駒場
10:30	4	大空	広尾	10:33	4	浦幌	白人	10:33	4	東	足寄
11:10	5	...	...	11:09	5	森の里	札南	11:09	5	帯広中央	鈴蘭
11:45	6	...	...	11:45	6	大樹	緑ヶ丘	11:45	6	若葉	音更Un
12:20	7	...	...	12:21	7	士幌	浦幌	12:21	7	帯広Jr	東
13:00	8	...	...	12:57	8	緑陽台	白人	12:57	8	幕別内	足寄
13:40	9	...	...	13:33	9	森の里	緑ヶ丘	13:33	9	帯広中央	音更Un
14:15	10	...	...	14:09	10	大樹	札南	14:09	10	若葉	鈴蘭
14:50	11	...	...	14:45	11	士幌	白人	14:45	11	帯広Jr	足寄
15:25	12	...	...	15:21	12	緑陽台	浦幌	15:21	12	幕別内	東

Cコート				Dコート			
時間	試合	対戦チーム	審判	時間	試合	対戦チーム	審判
8:45	1	音更Jr	中札内	8:45	1	上士幌	陸別
9:21	2	清水	光南	9:21	2	池田	御影
9:57	3	川西	駒場	9:57	3	上士幌	池田
10:33	4	福田	駒場	10:33	4	陸別	御影
11:09	5	音更Jr	清水	11:09	5	上士幌	池田
11:45	6	中札内	光南	11:45	6	陸別	御影
12:21	7	川西	駒場	12:21	7	上士幌	御影
12:57	8	駒場	駒場	12:57	8	上士幌	御影
13:33	9	音更Jr	光南	13:33	9	陸別	池田
14:09	10	中札内	清水	14:09	10	...	...
14:45	11	川西	駒場	14:45	11	...	...
15:21	12	駒場	駒場	15:21	12	...	...

- 競技規則**
- ① 本年度日本サッカー協会8人制サッカールールと審判法の8人制サッカールールによる。
  - ② 本大会において出場させられた者は次の1試合に出場できず、それ以降の処置については本大会の規律委員会が決定する。
  - ③ 試合中選手に退場者が出了場合、補充することができる。主審は競技者が補充されようとしている間は試合を停止する。
  - ④ 本大会期間中、警告を2度受けたものは次の1試合に出場できない。
  - ⑤ ゴールキーパーは、事前に主審に通知した上で、試合の停止中に入れ替わることができる。
  - ⑥ 交代して退いた競技者は交代要員となり再び出場することができる。回数は制限しない。
- 競技方法**
- ① 順位別リーグは勝ち点・得失点差・総得点・当該チームの戦績・抽選の順で順位を決定する。
  - ② 決勝トーナメントにおいて同点の場合はPK戦(3名)により勝敗を決する。
- 敗者戦で同点の場合、サドンデスのPKにより勝敗を決定する。次回戦がない場合はそのまま試合を終了する。
- 審判運営**
- ① 審判一人制で行う。
  - ② 公認審判員1名以上をエントリーし割当て通り審判運営を行なう。
- 【閉会式】 16:00予定 準決勝進出チーム。**

決勝トーナメント	
決勝トーナメント	順位別リーグ
13分-5分-13分	12分-5分-12分