

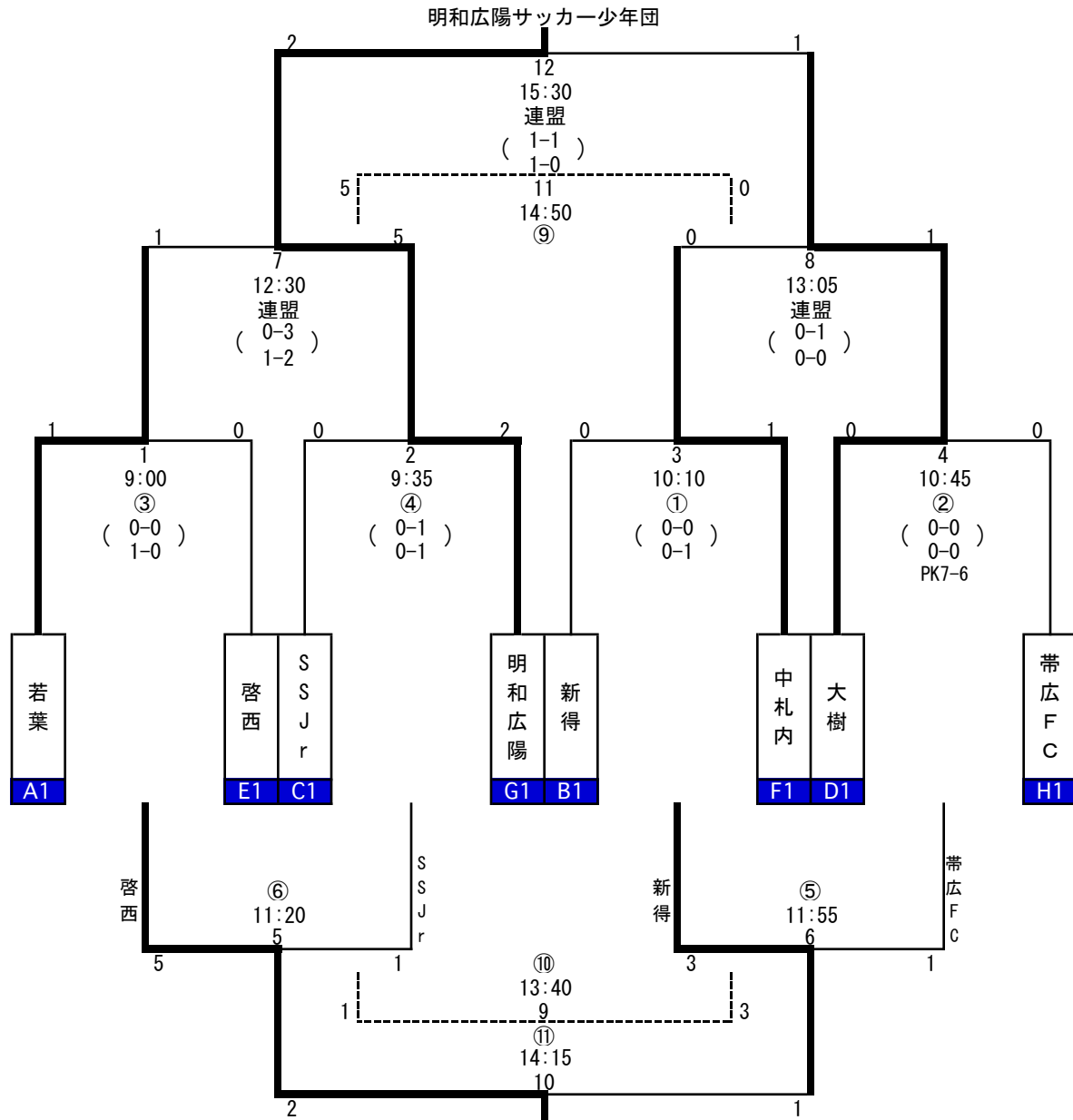
第24回 財団杯(U-12)少年サッカー大会

順位別リーグ組合せ表

2010/8/21(土)

帯広の森球技場

決勝トーナメント Aコート



順位別リーグ B~Dコート

Aブロック (Bコート)		白人	緑陽台	川西	幕別札内	勝ち点	得失点	総得点	順位
1	白人	1	5	9	3	-5	3	4	
2	緑陽台	0-1	10	6	3	-2	3	2	
3	川西	4-2	1-3	2	3	-3	5	3	
4	幕別札内	4-0	3-0	3-0	9	10	10	1	

Bブロック (Bコート)		森の里	池田	光南	札南	勝ち点	得失点	総得点	順位
5	森の里	3	7	11	6	2	7	2	
6	池田	1-4	12	8	3	-4	3	3	
7	光南	0-2	0-1	4	0	-4	1	4	
8	札南	4-1	3-1	2-1	9	6	9	1	

Cブロック (Cコート)		芽室	緑ヶ丘	上士幌	帯広中央	勝ち点	得失点	総得点	順位
9	芽室	1	5	9	7	3	4	1	
10	緑ヶ丘	1-1	10	6	7	2	3	2	
11	上士幌	0-1	0-1	2	0	-3	0	4	
12	帯広中央	0-2	0-1	1-0	3	-2	1	3	

Dブロック (Cコート)		帯広Jr	広尾	明星H	稲田	勝ち点	得失点	総得点	順位
13	帯広Jr	3	7	11	0	-9	1	4	
14	広尾	1-3	12	8	6	2	5	2	
15	明星H	1-0	0-1	4	3	-2	2	3	
16	稲田	6-0	2-1	3-1	9	9	11	1	

Eブロック (Dコート)		清水	音更Un	大空	御影	勝ち点	得失点	総得点	順位
17	清水	1	5	9	3	-6	1	4	
18	音更Un	0-1	10	6	3	0	5	2	
19	大空	3-0	4-2	2	9	9	11	1	
20	御影	4-0	0-3	0-4	3	-3	4	3	

Fブロック (Dコート)		東	鈴蘭	開西つじが丘	足寄	勝ち点	得失点	総得点	順位
21	東	3	7	11	6	5	9	2	
22	鈴蘭	0-3	12	8	9	11	11	1	
23	開西つじが丘	0-6	0-5	4	0	-15	1	4	
24	足寄	1-3	0-3	5-1	3	-1	6	3	

試合時間及び審判割り当て											
Aコート						Bコート					
時間	試合	対戦チーム	審判	時間	試合	対戦チーム	審判	時間	試合	対戦チーム	審判
9:00	1	若葉 : 啓西	③	9:00	1	白人 : 緑陽台	③	9:00	1	清水 : 音更Un	③
9:35	2	SS Jr : 明和広陽	④	9:32	2	川西 : 幕別札内	④	9:32	2	大空 : 御影	④
10:10	3	新得 : 中札内	①	10:04	3	森の里 : 池田	①	10:04	3	東 : 鈴蘭	①
10:45	4	大樹 : 帯広FC	②	10:36	4	光南 : 札南	②	10:36	4	開西つじが丘 : 足寄	②
11:20	5		⑥	11:08	5	白人 : 川西	⑦	11:08	5	清水 : 大空	⑦
11:55	6		⑤	11:28	6	緑陽台 : 幕別札内	⑧	11:28	6	音更Un : 御影	⑧
12:30	7		連盟	12:00	7	森の里 : 光南	⑤	12:00	7	東 : 開西つじが丘	⑤
13:05	8		連盟	12:32	8	池田 : 札南	⑥	12:32	8	鈴蘭 : 足寄	⑥
13:40	9		⑩	13:04	9	白人 : 幕別札内	⑪	13:04	9	清水 : 御影	⑪
14:15	10		⑪	13:36	10	緑陽台 : 川西	⑫	13:36	10	音更Un : 大空	⑫
14:50	11		⑨	13:56	11	森の里 : 札南	⑨	14:28	11	東 : 足寄	⑨
15:30	12		連盟	15:00	12	池田 : 光南	⑩	15:32	12	鈴蘭 : 開西つじが丘	⑩

試合時間 12分-3分-12分

競技規則

- ★ 本年度日本サッカー協会制定サッカー競技規則と8人制サッカールールと審判法による。
- ★ 本大会において退場させられた者は次の1試合に出場できず、それ以降の処置については本大会の規律委員会が決定する。
- ★ 試合中選手に退場者がした場合、補充することができる。
- ★ 本大会期間中、警告を2度受けたものは次の1試合に出場できない。

競技方法

- ★ 順位リーグは勝ち点・得失点差・総得点・当該チームの戦績・抽選の順で順位を決定する。
- ★ 決勝トーナメントにおいて同点の場合はPK戦(3名)により勝敗を決する。
- ★ 敗者戦で同点の場合、次回戦がない場合はそのまま試合を終了する。
- ★ 交代は交代ゾーンからの自由な交代とする。

審判運営

- ★ 審判一人制で行う。
- ★ 各チームは公認審判員1名以上をエントリーし割当て通り審判運営を行なう。

【閉会式】 16:10予定 準決勝進出チーム。